

ΑΥΤΟΜΑΤΙΚΑ®

Il robot agricolo multiattrezzo
Made in Italy, progettato per affrontare
le sfide moderne dell'agricoltura



— SCHEDA TECNICA —

POWERED BY



In collaborazione con

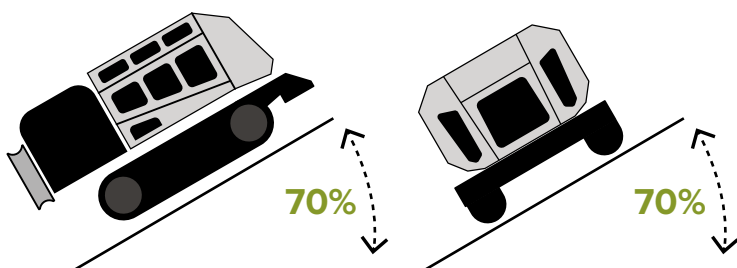




Scheda tecnica

Caratteristiche generali e prestazioni

- **Dimensioni (mm):** 3378 (L) x 1600 (W) x 1555 (H)
- **Carico a vuoto:** 2400 kg
- **Trasmissione:** Idrostatica
- **Velocità:** 0-7 Km
- **Pendenza:** 70%
- **Inclinazione:** 70%



- **Cingoli:** Gomma - larghezza 350 mm
- **Marca motore:** Perkins
- **Modello motore:** 4 Cilindri, Diesel
- **Cilindrata motore:** 2,2 L
- **Potenza motore:** 55 kW / 75 CV
- **Coppia massima:** 270 Nm @ 1800 rpm
- **Aspirazione:** Turbocompresso, post-refrigerato
- **Raffreddamento:** a liquido
- **Filtro aria:** a secco
- **Capacità serbatoio carburante:** 60 L
- **Serbatoio olio idraulico:** 75 L

ATOMATIKA®: Tecnologia e innovazione in ogni dettaglio

- 1 Sistema di visione e geolocalizzazione intelligente
- 2 Motore Diesel Perkins 2.2 L 75 CV
- 3 Bumper morbido di sicurezza
- 4 Atomizzatore con cisterna da 800 L scarrabile
- 5 Pianale scarrabile modulare con attacco a 3 punti cat.II e PTO idraulica
- 6 Guida autonoma AAS con sistema innovativo Play&Relax
- 7 Cingolo in gomma ad alta resistenza per massima aderenza su terreni sconnessi e minore compattazione del suolo
- 8 Localizzazione satellitare e blocco remoto in caso di furto



Impianto elettrico

Tensione di funzionamento: 12 V

Alternatore: 85 A

Batteria: 70 Ah

Comandi

Marca: Scanreco

Radio frequenza di lavoro: 2,4 Ghz

Raggio d'azione: 150 m

Batteria: Ricaricabile



Sistema di guida autonoma



AUTOPILOT SYSTEM

Modello AAS

(Atomatika Autopilot System)



Irroratrice (optional)

- **Cisterna:** Fino a 800 L
- **Serbatoio acqua lavaimpianto:** 60 L
- **Serbatoio acqua lavamani:** 15 L
- **Pompa a 3 membrane:** 70 L/min
- **Pressione di lavoro:** Fino a 40 bar
- **Regolazione pressione impianto e apertura ugelli:** Tramite AAS e/o radiocomando
- **Livello liquido botte:** Tramite radiocomando
- **Ventola atomizzatore 8 pale:** Tramite AAS e/o radiocomando
- **Filtro di aspirazione e pressione**
- **Comando elettrico 2 settori**
- **Gruppo ventola antitorsione a torre per distribuzione lineare**
- **12 getti doppi antigoccia con ugelli Albuz ATI arancio/giallo**
- **Diametro ventola 700 mm, gruppo ventola zincata**



Dotazione di serie

- Sistema di guida autonoma AAS - Offline, Auto-mappatura, VRT.
- Tablet touchscreen da campo - schermo 10".
- Geolocalizzazione satellitare della macchina da remoto tramite piattaforma su cloud.
- App MyAgricobots con supporto remoto esteso in telediagnosi per abilitazione Agricoltura 5.0.
- Compatibilità attrezzi aggiuntivi equipaggiabili alla presa di forza idraulica.

Applicazioni e prestazioni

ATOMATIKA® è progettata per:

- Operare in vigneti, frutteti e colture a filare.
- Affrontare pendii estremi fino al 70% di pendenza.
- Supportare lavorazioni come preparazione del terreno, trinciatura e trattamenti fitosanitari.



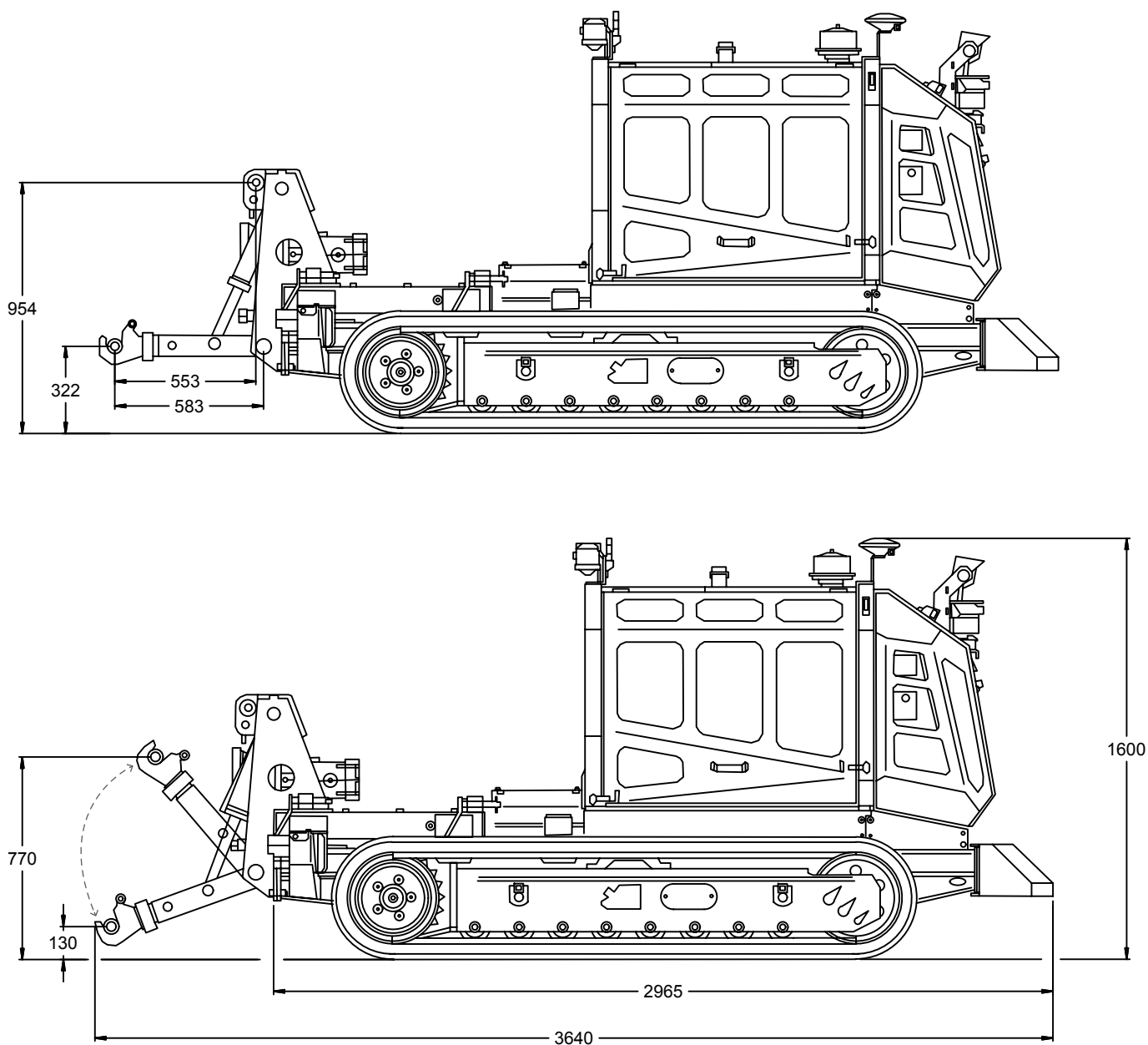
Sicurezza e Sostenibilità

- **Riduzione dei rischi operativi:** elimina l'esposizione a rumori, vibrazioni e agenti chimici, proteggendo la salute degli operatori.
- **Basso impatto sul suolo:** i cingoli larghi e il peso distribuito preservano la fertilità del terreno.
- **Efficienza energetica:** consumi ottimizzati per garantire prestazioni elevate con un impatto ambientale ridotto.

PTO Idraulica con sollevatore VAH 1600 07 (Optional)

Compatibilità totale

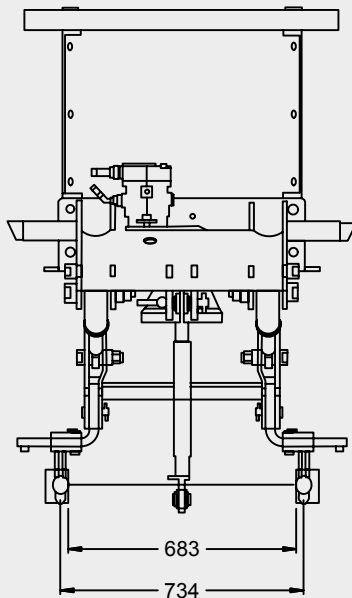
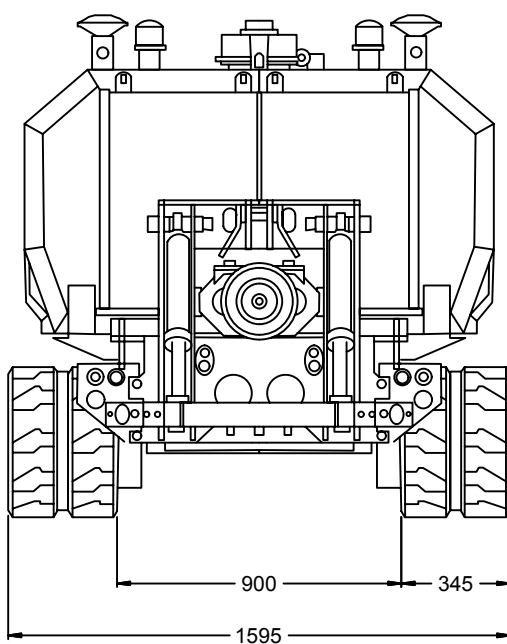
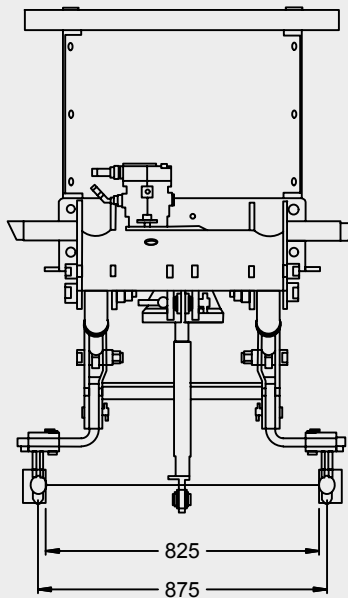
L'attacco a 3 punti, completo di sollevatore in cat. 1 e 2 e PTO idrostatica, permette ad ATOMATIKA® di integrarsi perfettamente con gli attrezzi già in uso, riducendo i costi di investimento.

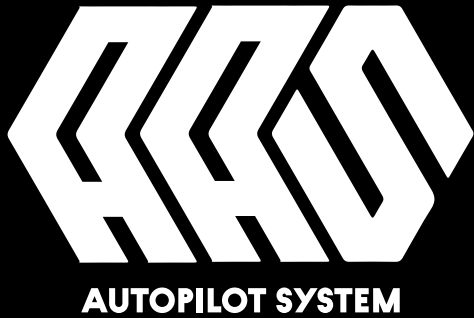


Caratteristiche tecniche

- **Sollevatore:** cat. 1 e 2
- **Peso (esclusi piedi):** 270kg
- **Velocità di rotazione:** 540rpm
- **Capacità di sollevamento:** 800kg a 1m da piastra d'aggancio

ACC. VAH 1600 07 - VISTA DALL'ALTO

CAT. 1**CAT. 2**



Atomatika Autopilot System

La guida autonoma
rivoluzionaria per un'agricoltura
intelligente e sostenibile

L'innovazione che rivoluziona l'agricoltura

Il sistema di guida autonoma **AAS (Atomatika Autopilot System)** è una soluzione avanzata che porta l'automazione agricola a un nuovo livello, pensata specificamente per macchinari destinati a **vigneti, frutteti e altre colture a filare**.

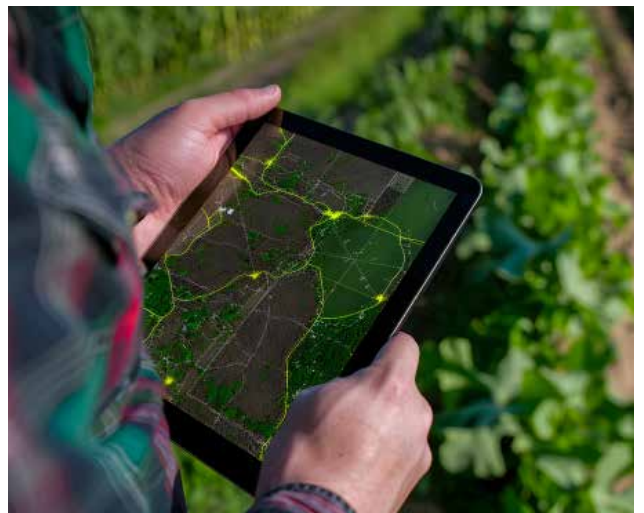
Questo sistema è progettato per aumentare l'efficienza e la precisione delle operazioni agricole, riducendo al minimo l'intervento umano e migliorando la sostenibilità

Prestazioni eccezionali: precisione e affidabilità al top

Il sistema si distingue per tre qualità fondamentali: **accuratezza, affidabilità e disponibilità**.

Grazie a un algoritmo avanzato che integra dati da diversi sensori, il sistema mantiene una precisione al centimetro anche in condizioni difficili.

L'affidabilità è garantita dal **motore di monitoraggio ARISE®**, che analizza continuamente i dati per prevenire errori e garantire prestazioni di alto livello.



*Inoltre, il sistema resta operativo anche in caso di segnale Internet o GPS debole, grazie a un insieme di controllori che lavorano insieme per **mantenere il veicolo sotto controllo in qualsiasi situazione.***

Letture del volume fogliario e regolazione automatica della pressione (opzionale)

Un'altra caratteristica innovativa del sistema di guida autonoma AAS è la possibilità di lettura del volume fogliario delle colture.

Questa funzione permette al sistema di regolare automaticamente la pressione degli ugelli, assicurando che la quantità di prodotto fitosanitario applicato sia sempre ottimale. In questo modo, non solo si garantisce una copertura uniforme, ma si riducono anche gli sprechi, ottimizzando l'uso delle risorse e migliorando l'efficacia dei trattamenti.

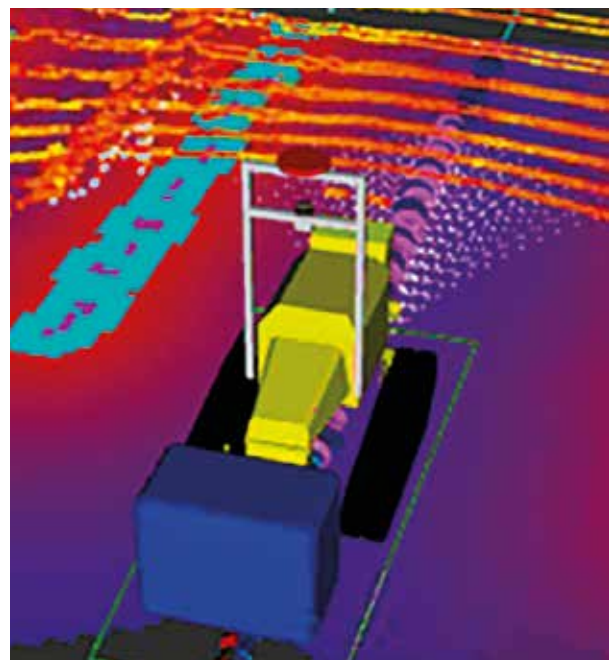
Autonomia totale: operatività immediata senza mappature

Una delle caratteristiche più innovative del sistema di guida autonoma AAS è la sua capacità di **funzionare senza bisogno di mappature** preliminari del campo. Questo significa che puoi iniziare a lavorare subito, senza perdere tempo in preparazioni.

Basta inserire alcune semplici informazioni e il sistema è pronto a partire, rendendo le operazioni più rapide ed efficienti, ideale per affrontare situazioni dove il tempismo è tutto, come in caso di emergenze

Versatilità e facilità d'uso: adatto ad ogni scenario agricolo

Il sistema di guida autonoma AAS è estremamente versatile e può adattarsi a diversi tipi di terreno, dai campi agricoli ampi ai vigneti complessi. Il sistema è facile da utilizzare grazie a un cruscotto intuitivo che richiede solo poche indicazioni per pianificare le missioni. Questa flessibilità lo rende la soluzione ideale per chi cerca un sistema di navigazione autonomo affidabile e facile da integrare nei processi agricoli esistenti.



Atomatika Autopilot System: fitosanitari ottimizzati, copertura uniforme e meno sprechi.



ΑΤΟΜΑΤΙΚΑ®



**Il robot agricolo multiattrezzo
Made in Italy, progettato per affrontare
le sfide moderne dell'agricoltura**



I robot Made in Italy per l'agricoltura sostenibile



**Scopri i nostri
ROBOT agricoli**

WWW.AGRICOBOTS.COM

© **Copyright 2025 - Tutti i diritti riservati.**

È vietato qualsiasi utilizzo, totale o parziale, dei contenuti inseriti nel presente documento, ivi inclusa la memorizzazione, riproduzione, rielaborazione, diffusione o distribuzione dei contenuti stessi mediante qualunque piattaforma tecnologica, supporto o rete telematica, senza previa autorizzazione scritta della Agricobots Srl.



AGRICOBOTS
AUTOPILOT AT WORK



www.agricobots.com
info@agricobots.com



Sede legale

Via Tanaro, 13/A - 20017 RHO (MI)
Tel. +39 **02 92953454**

Sede operativa

Viale della Libertà, 8 - 74020 Montemesola (TA)
Tel. +39 **099 567 12 19**
Fax +39 **099 567 11 12**

